



OZAWA

OZC

LEVER COUPLING

PRICE LIST

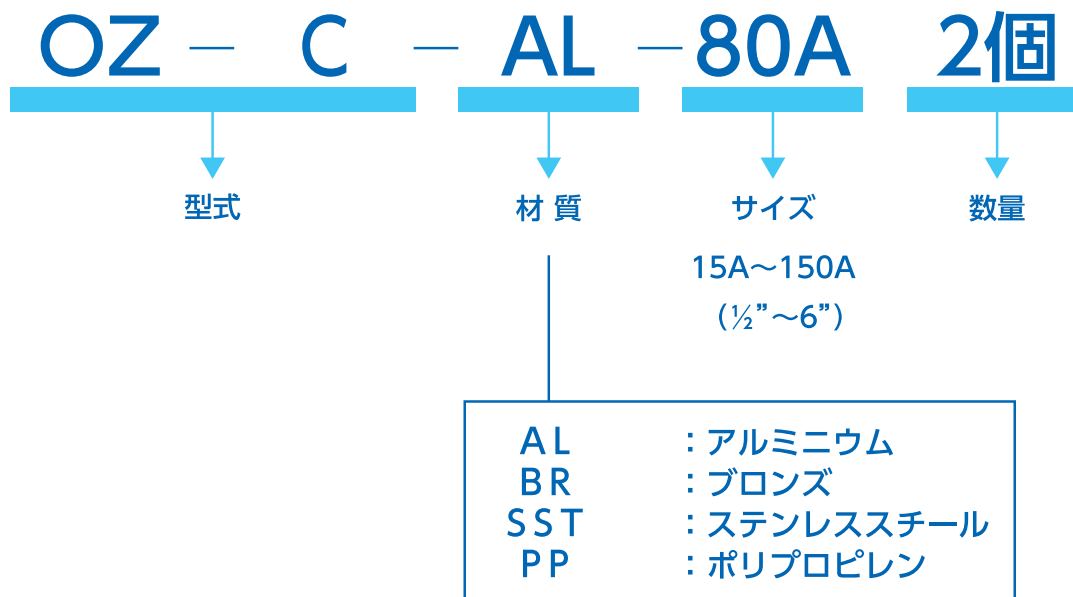
2026年4月価格表



小澤物産株式会社

【オーダー方法】

例



※カプラーには標準で NBR 製ガスケットを装着（組込）しています。
その他の材質のガスケットを組込んで出荷することも可能です。
ご注文の際は、ガスケット名の後に「組込」とご記入ください。

※当価格表に掲載している画像は代表画像です。
材質・サイズにより色や形状が異なりますのでご注意ください。

※耐圧試験成績書・材料証明書の発行が可能です（有償）。ご注文と同時にご指示ください。

※一回の出荷金額により、梱包送料をご負担いただきます。

※簡易脱脂処理は有償にて承ります。納期等の詳細はお問い合わせください

※諸般の事情により、製品の価格・構造等を予告なしに変更する場合がありますので、あらかじめご了承ください。

この価格表の金額には消費税は含まれておりません。

【返品に関するご案内】

- 返品可能期間：出荷日から30日以内
 - 返品の際は、所定の用紙に必要事項を記入してご返送ください。
 - 返品手数料をご負担いただきますことを、あらかじめご了承ください。
 - 返品送料は元払いにてご負担ください。
 - 以下に該当する場合、返品はお受けできません：
 - ・使用済みの場合 ・ホースやねじ、フランジ等に取り付け済みの場合
 - ・傷、破損、汚れ等がある場合
- ※返品 of 輸送中、製品同士がぶつかり、傷がついてしまうケースがございます。
発送時は十分な梱包をお願いいたします。

ご理解とご協力を賜りますようお願い申し上げます。

OZ-A アダプター Rc



呼び径		アルミニウム	ブロンズ	ステンレス	ポリプロピレン
インチ	ミリ				
価格		¥	¥	¥	¥
1/2	15	1,600	3,590	7,950	
3/4	20	1,780	3,250	7,950	1,920
1	25	1,860	4,020	9,520	2,040
1 1/4	32	2,070	4,520	10,950	3,440
1 1/2	40	2,300	4,880	12,230	2,290
2	50	2,970	5,860	14,290	2,900
2 1/2	65	6,180	11,990	24,220	
3	80	6,590	16,900	30,660	6,400
4	100	13,920	49,700	49,540	
5	125	28,290		96,000	
6	150	35,150		102,310	

※NPTネジ製品の価格はお問い合わせください。

OZ-F アダプター R



呼び径		アルミニウム	ブロンズ	ステンレス	ポリプロピレン
インチ	ミリ				
価格		¥	¥	¥	¥
1/2	15	1,920	4,410	10,330	
3/4	20	2,020	4,480	10,330	2,300
1	25	2,200	5,320	12,340	2,420
1 1/4	32	2,760	7,160	15,090	4,970
1 1/2	40	3,020	8,350	16,620	3,320
2	50	3,810	10,280	18,330	4,500
2 1/2	65	7,040	18,080	31,330	
3	80	8,420	25,400	40,800	8,500
4	100	14,370	48,000	55,500	
5	125	30,560		107,000	
6	150	36,670			

※NPTネジ製品の価格はお問い合わせください。

OZ-E アダプター



呼び径		アルミニウム	ブロンズ	ステンレス	ポリプロピレン
インチ	ミリ				
価格		¥	¥	¥	¥
3/4	20	1,940	4,690	8,730	2,300
1	25	2,290	5,190	10,330	2,420
1 1/4	32	2,910	7,050	11,900	4,210
1 1/2	40	3,080	7,570	13,470	2,810
2	50	3,810	10,040	14,190	3,650
2 1/2	65	7,420	14,300	27,590	
3	80	7,870	27,500	33,410	7,630
4	100	16,910	52,000	55,600	
5	125	28,290		106,000	
6	150	36,550		113,400	

※材質・サイズにより形状が異なります。ご注意ください。

OZ-D カプラー Rc



呼び径		アルミニウム	ブロンズ	ステンレス	ポリプロピレン
インチ	ミリ				
価格		¥	¥	¥	¥
1/2	15	3,560	6,820	13,100	
3/4	20	3,800	7,000	13,100	4,070
1	25	3,960	8,240	14,690	4,210
1 1/4	32	4,940	10,850	16,640	7,630
1 1/2	40	5,350	10,980	19,040	5,090
2	50	6,340	13,380	25,350	6,500
2 1/2	65	8,930	20,080	37,600	
3	80	11,320	34,200	50,000	11,300
4	100	18,040	59,300	72,400	
5	125	35,150		128,000	
6	150	43,550		149,740	

※カプラーのガスケットは、標準でNBRを装着しております。
 ※NPTネジ製品の価格はお問い合わせください。

OZ-B カプラー R



呼び径		アルミニウム	ブロンズ	ステンレス	ポリプロピレン
インチ	ミリ				
価格		¥	¥	¥	¥
1/2	15	4,760		17,180	
3/4	20	5,300		17,510	4,000
1	25	5,540	9,020	18,600	4,300
1 1/4	32	6,800		20,670	9,540
1 1/2	40	6,830		22,820	6,200
2	50	7,060	15,570	27,680	7,900
2 1/2	65	10,870		40,050	
3	80	15,160		54,730	11,500
4	100	21,740		81,520	
5	125	39,730		157,730	
6	150	49,990			

※カプラーのガスケットは、標準でNBRを装着しております。
 ※OZ-Bタイプは、材質・サイズにより形状が異なります。ご注意ください。
 ※NPTネジ製品の価格はお問い合わせください。

OZ-C カプラー



呼び径		アルミニウム	ブロンズ	ステンレス	ポリプロピレン
インチ	ミリ				
価格		¥	¥	¥	¥
3/4	20	3,110	6,380	13,480	3,930
1	25	3,770	8,380	14,690	4,210
1 1/4	32	5,050	9,890	18,600	7,250
1 1/2	40	5,210	9,990	19,450	4,830
2	50	6,410	14,520	23,400	6,360
2 1/2	65	9,700	19,450	32,400	
3	80	11,620	33,840	45,400	11,580
4	100	17,590	61,500	63,200	
5	125	33,620		116,000	
6	150	44,310		133,160	

※カプラーのガスケットは、標準でNBRを装着しております。
 ※OZ-Cタイプは、材質・サイズにより形状が異なります。ご注意ください。

OZ-DP ダストプラグ



呼び径		アルミニウム	ブロンズ	ステンレス	ポリプロピレン
インチ	ミリ				
価格		¥	¥	¥	¥
1/2, 3/4	15,20	1,610	3,660	7,150	2,040
1	25	1,860	3,270	8,360	2,100
1 1/4	32	2,090	4,270	9,520	3,820
1 1/2	40	2,530	5,340	10,950	2,500
2	50	3,170	6,460	13,090	3,320
2 1/2	65	3,700	8,940	19,450	
3	80	5,360	14,780	24,020	5,350
4	100	8,180	25,970	35,650	
5	125	13,110		62,220	
6	150	16,820		65,180	

OZ-DC ダストキャップ



呼び径		アルミニウム	ブロンズ	ステンレス	ポリプロピレン
インチ	ミリ				
価格		¥	¥	¥	¥
1/2, 3/4	15,20	3,080	7,170	11,900	4,210
1	25	3,500	7,160	13,480	4,330
1 1/4	32	4,670	8,620	15,490	7,450
1 1/2	40	4,840	9,460	17,850	5,050
2	50	5,140	12,220	22,210	6,990
2 1/2	65	7,960	15,460	27,200	
3	80	8,790	26,980	32,420	9,120
4	100	12,380	48,360	42,000	
5	125	18,780		89,340	
6	150	42,930		99,100	

※ダストキャップのガスケットは、標準でNBRを装着しております。

OZ-EP アダプター



呼び径		アルミニウム	ステンレス
インチ	ミリ		
価格		¥	¥
1 1/2	40	3,080	13,470
2	50	3,810	14,190
2 1/2	65	7,420	27,590
3	80	7,870	33,410
4	100	16,910	55,600
5	125	28,290	
6	150	36,550	140,250

※OZ-Eとは、竹の子形状・寸法が異なります。

OZ-CP カプラー



呼び径		アルミニウム	ステンレス
インチ	ミリ		
価格		¥	¥
1 1/2	40	5,210	19,450
2	50	6,410	23,400
2 1/2	65	9,700	32,400
3	80	11,620	45,400
4	100	17,590	63,200
5	125	33,620	
6	150	44,310	164,760

※OZ-Cとは、竹の子形状・寸法が異なります。

※カプラーのガスケットは、標準でNBRを装着しております。

OZ-BDW_R



※カプラーのガスケットは、標準でNBRを装着しております。
 ※NPTネジ製品の価格はお問い合わせください。

呼び径		アルミニウム		ステンレス	
インチ	ミリ				
価格		¥		¥	
1/2	15	8,880			
3/4	20	9,540		20,810	
1	25	8,030		22,120	
1 1/4	32	9,290		24,560	
1 1/2	40	9,340		27,100	
2	50	9,570		32,880	

OZ-CDW



※カプラーのガスケットは、標準でNBRを装着しております。

呼び径		アルミニウム		ステンレス	
インチ	ミリ				
価格		¥		¥	
3/4	20	7,860		16,360	
1	25	6,060		17,720	
1 1/4	32	7,320		22,120	
1 1/2	40	8,140		22,740	
2	50	8,860		27,170	

OZ-DDW_{Rc}



※カプラーのガスケットは、標準でNBRを装着しております。
 ※NPTネジ製品の価格はお問い合わせください。

呼び径		アルミニウム		ステンレス	
インチ	ミリ				
価格		¥		¥	
1/2	15	7,820			
3/4	20	7,820		15,960	
1	25	6,280		17,720	
1 1/4	32	7,200		19,790	
1 1/2	40	7,670		22,300	
2	50	8,780		29,230	
2 1/2	65			43,970	
3	80			57,540	

OZ-DCDW



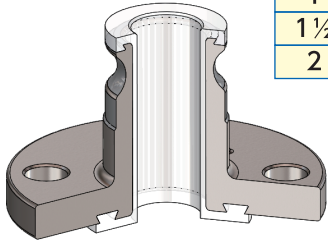
※カプラーのガスケットは、標準でNBRを装着しております。

呼び径		アルミニウム		ステンレス	
インチ	ミリ				
価格		¥		¥	
1/2、3/4	15、20	7,710		14,160	
1	25	5,750		16,030	
1 1/4	32	6,900		18,420	
1 1/2	40	7,080		21,210	
2	50	7,420		26,380	

※ダブルロックには部品の交換用セットもございます。(オプションパーツのページをご参照ください。)

フッ素樹脂ライニング製品

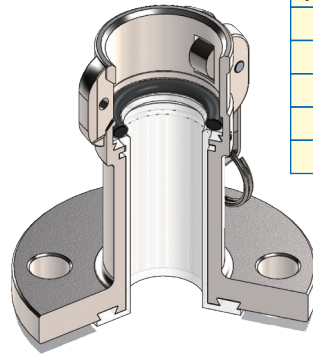
OZ-AFLT アダプター



呼び径		ステンレス
インチ	ミリ	
価格		¥
¾	20	☆
1	25	☆
1½	40	☆
2	50	☆

フランジ規格はJIS10Kです。
 ※上記表以外のサイズに付きましてはご相談ください。
 ☆：価格はお問い合わせください。

OZ-DFLT カプラー



呼び径		ステンレス
インチ	ミリ	
価格		¥
¾	20	☆
1	25	☆
1½	40	☆
2	50	☆

フランジ規格はJIS10Kです。
 ※上記表以外のサイズに付きましてはご相談ください。
 ※スーパー-PFAシールをご使用ください。
 ☆：価格はお問い合わせください。

コンテナ用製品

OZ-A PP DIN 50A IBCコンテナ用アダプター



☆：価格はお問い合わせください。

OZ-C PP 50A×38φ 異径カプラー



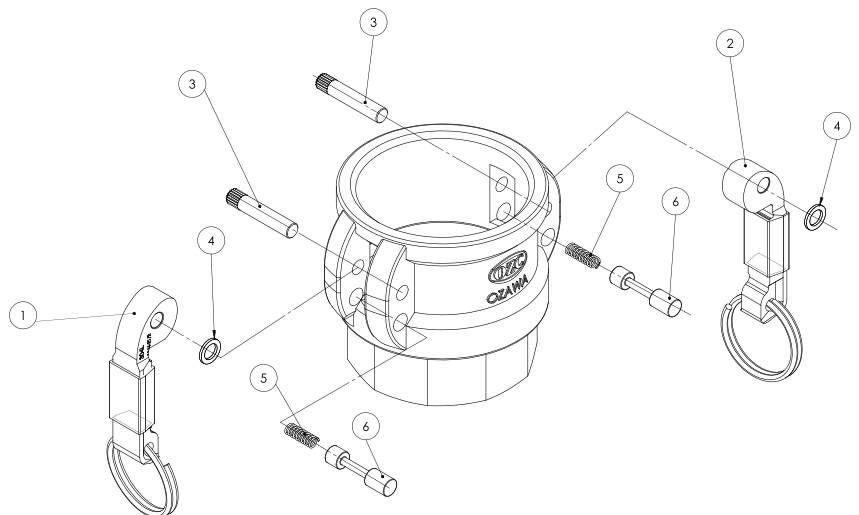
☆：価格はお問い合わせください。

ダブルロック交換部品

ダブルロック 交換用セット (1セット/1台分)

セット内容	①	②	③	④	⑤	⑥
	レバー L用	レバー R用	ピン	ワッシャー	バネ	解除ボタン

価格はお問い合わせください。



OZ-AF JIS10Kフランジ付アダプター



JIS 10Kg/cm²

呼び径		アルミニウム	ステンレス	ポリプロピレン
インチ	ミリ			
価格		¥	¥	¥
1/2	15	26,910	☆	
3/4	20	28,210	29,600	18,800
1	25	29,770	39,370	19,490
1 1/4	32	37,700	46,200	☆
1 1/2	40	37,830	46,200	23,670
2	50	42,280	52,100	32,010
2 1/2	65	48,690	65,000	
3	80	69,070	70,440	46,630
4	100	75,650	☆	
5	125	114,690	☆	
6	150	135,830	☆	

☆：価格・納期をお問い合わせください。受注数量により異なる場合があります。

※JIS10K以外のフランジ規格をご希望の場合はお問い合わせください。

OZ-DF JIS10Kフランジ付カップラー



JIS 10Kg/cm²

呼び径		アルミニウム	ステンレス	ポリプロピレン
インチ	ミリ			
価格		¥	¥	¥
1/2	15	28,730	☆	
3/4	20	29,900	☆	24,370
1	25	41,210	65,340	25,050
1 1/4	32	49,400	☆	☆
1 1/2	40	53,560	77,800	34,800
2	50	60,450	90,800	41,070
2 1/2	65	80,340	☆	
3	80	77,300	☆	74,460
4	100	95,390	☆	
5	125	130,670	☆	
6	150	153,030	☆	

☆：価格・納期をお問い合わせください。受注数量により異なる場合があります。

※カップラーのガスケットは、標準でNBRを装着しております。

※JIS10K以外のフランジ規格をご希望の場合はお問い合わせください。

OZ-ASF フェルール付アダプター SUS316



アダプター	フェルール	¥
ミリ	S	
15または20	1S	☆
15または20	1.5S	☆
25	1S	31,090
25	1.5S	☆
32	1.25S	☆
32	1.5S	☆
40	1.5S	39,970
40	2S	50,910
50	1.5S	☆
50	2S	47,350
50	2.5S	☆

☆：価格・納期をお問い合わせください。受注数量により異なる場合があります。

OZ-DSF フェルール付カップラー SUS316



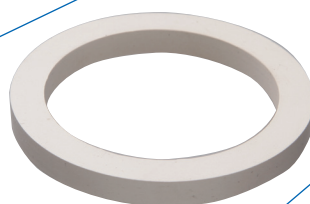
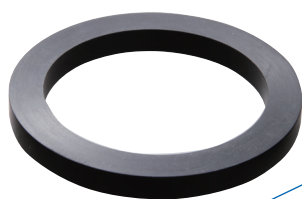
カップラー	フェルール	¥
ミリ	S	
15または20	1S	☆
15または20	1.5S	☆
25	1S	☆
25	1.5S	☆
32	1.25S	☆
32	1.5S	☆
40	1.5S	☆
40	2S	☆
50	1.5S	☆
50	2S	☆
50	2.5S	☆

☆：価格・納期をお問い合わせ下さい。受注数量により異なる場合があります。

※カップラーのガスケットは、標準でNBRを装着しております。

ゴム系

呼び径		NBR	フッ素ゴム	EPDM	ホワイトEPDM	ホワイト ネオプレン	シリコン
インチ	ミリ						
価格		¥	¥	¥	¥	¥	¥
½,¾	15,20	270	2,420	540	1,460	810	710
1	25	290	2,740	640	1,520	1,420	1,060
1¼	32	290	3,060	710	1,600	1,600	1,250
1½	40	290	3,390	810	1,640	1,770	1,600
2	50	340	3,700	1,060	1,720	2,100	1,940
2½	65	510	6,260	1,420	3,020	2,460	2,280
3	80	520	8,010	1,460	3,420	2,810	2,640
4	100	800	9,610	1,600	3,620	3,160	3,160
5	125	1,190	☆	☆	☆	3,860	4,200
6	150	1,680	☆	☆	☆	☆	



☆：価格・納期をお問い合わせください。

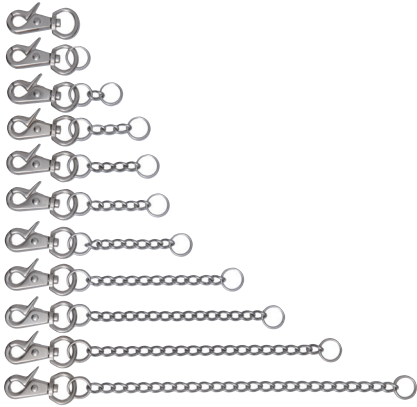
フッ素樹脂系

呼び径		タイプ	価格 ¥	製品写真	PTFE 価格 ¥		製品写真
インチ	ミリ				15・20A		
½,¾	15,20	スーパーPFA シール	7,060		15・20A	2,460	
1	25		7,830			2,460	
1¼	32		8,980			2,460	
1½	40		10,300			3,160	
2	50		11,260			4,200	
2½	65	FEPラップシール (フッ素ゴム)	13,120			5,250	
3	80		16,500			6,300	
4	100		25,060			12,080	
5	125		☆				
6	150		☆				

☆：価格・納期をお問い合わせください。

※PTFEガasketはアコーディオン形状のフッ素樹脂ガasketです。
構造上シール性や復元性に欠けるため、ご使用に際してはご相談ください。

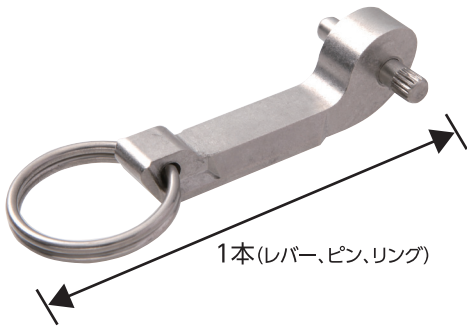
レバーロック



※カプラーに取付け、レバーが不意に開くのを防ぎます。

NO.	価格	対象商品	
	¥	OZ-B,OZ-C,OZ-D	OZ-DC
①	1,020		½”~2”
②	1,280	½”,¾”	2½”,3”
③	1,280	1”	
④	1,280	1¼”	4”
⑤	1,540	1½”	
⑥	1,540	2”	6”
⑦	1,660	2½”	5”
⑧	1,660	3”	
⑨	1,920	4”	
⑩	1,920	5”	
⑪	1,920	6”	

カムレバー&ピン (リング付)



呼び径/レバー材質	15A~20A用	25A用	32A~65A用	80A~125A用	150A用
		ステンレス			
価格	¥				
	690	1,090	1,110	1,950	8,690

- レバー、ピン、リングをセットで「1本」として販売となります。
- 交換の際はカプラー1台につき「2本」が必要です。

※ポリプロピレン製のカップリングには使用できません。

カムレバー用リング SUS



呼び径	15A~25A用	32A~65A用	80A~125A用
価格	¥		
	650		

チェーン・リング



	材質	価格
		¥
チェーン(両端リング付) 長さ約300mm	鉄	520
	SUS	1,280

OZ-VA バルカップ







呼び径		SUS316	ポリプロピレン
インチ	ミリ		
価格		¥	¥
3/4	20	22,970	
1	25	27,560	
1 1/2	40	47,470	
2	50	68,590	16,340

ボールバルブ (ポリプロピレン)



タイプ	V-075	V-100FP	V-150	V-200FP	V-300FP
接続口径	20A	25A	40A	50A	80A
ボール内径	20mm	26mm	38mm	52mm	80mm
価格	9,740	10,900	13,800	18,880	70,800

タンクローリー用カップリング (アルミニウム)

呼び径	 OZ-AM Mネジ付アダプター (メスネジ)	 OZ-BM-ロング Mネジ付カップラー (オスネジ)	 OZ-DM Mネジ付カップラー (メスネジ)	 OZ-FM Mネジ付アダプター (オスネジ)
3"	11,350	13,790	13,180	9,510

※カップラーのガスケットは標準でNBRを装備しています。



OZAWA

小澤物産株式会社

本 社 〒141-8525 東京都品川区西五反田7-24-5
東京支店 TEL:03-3492-5566 FAX:03-3492-5570

仙台支店 〒984-0030 仙台市若林区荒井東1-3-1 1-G
米沢営業所 TEL:022-288-1191 FAX:022-288-0870

名古屋支店 〒468-0051 名古屋市天白区植田1-1301
TEL:052-800-3881 FAX:052-808-0360

大阪支店 〒564-0062 大阪府吹田市垂水町3-25-7
TEL:06-6190-0258 FAX:06-6190-0262

福岡支店 〒812-0004 福岡市博多区榎田2-3-23
TEL:092-481-8850 FAX:092-481-8851

OZCレバーカップリングのお問い合わせおよび各種流体
搬送機器のカタログのご請求は、各支店または取扱代理店に
ご連絡ください。

取扱代理店

